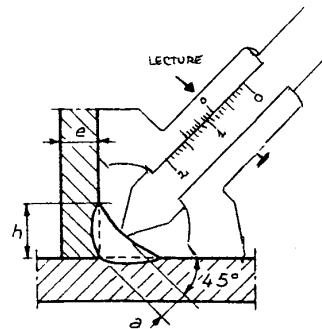


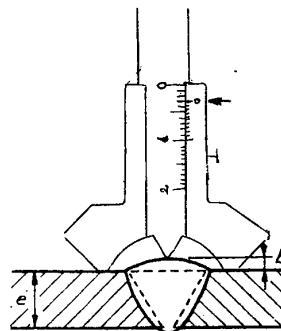
## Calibre FSA12

Description : Calibre avec vernier permettant de déterminer rapidement les dimensions exactes (en mm) d'un cordon en angle, la surépaisseur d'un cordon et l'angle de chanfreinage

**Détermination de la côte "a"** (apothème ou dimension au centre) pour les cordons  $\Gamma$  en angle dimension lue sur le vernier au 1/10<sup>è</sup>



**Détermination de la surépaisseur d'un cordon** - dimension lue sur le vernier au 1/10<sup>è</sup>



**Evaluation de l'angle d'un chanfrein** par comparaison avec les 4 angles présents sur la jauge : 60° / 70° / 80° / 90°

