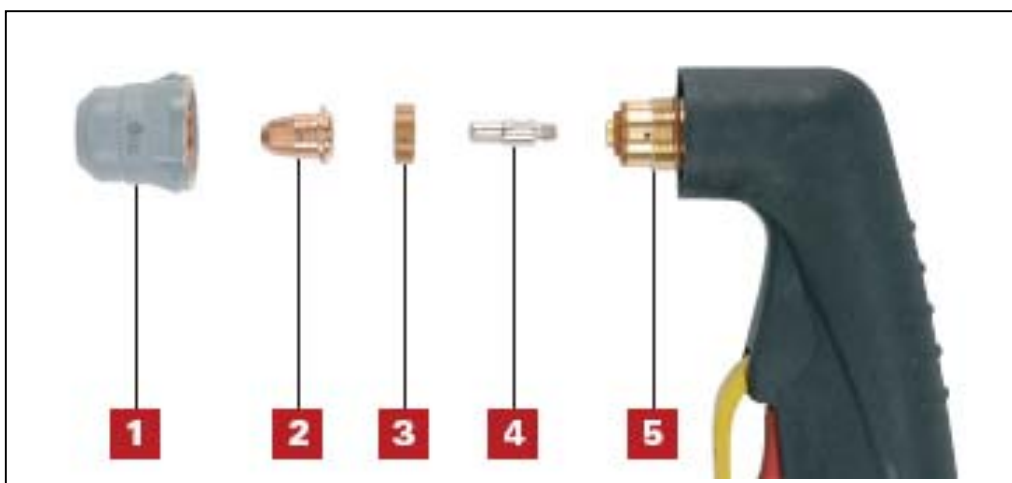
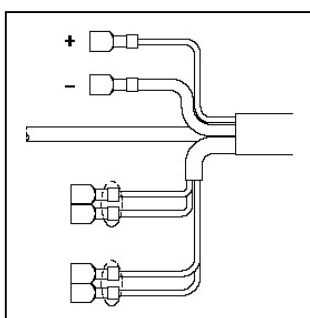


**Torche plasma PT25C 4 mètres
pour PLASMACUT 26I**

25A à 60%,
Pression air comprimé: 2.8
bars, consommation d'air
comprimé: 40 Litres/min



Référence constructeur	Référence France Soudage	Désignation
022050	FSJ900	Torche complète PT25C - 4 mètres
486076	FSJ200	1-Buse externe
408576	FSJ201	2-Tuyère pour intensité 20 à 30 A
408578	FSJ202	2-Tuyère pour intensité 10 à 20A
482124	FSJ203	3-Diffuseur air
425014	FSJ204	4-Electrode
434702	Nous consulter	5-Corps de torche
418485	FSJ205	Compas pour coupe circulaire (photo ci-dessus)
433607	FSJ206	Joint O (sur le corps de torche)