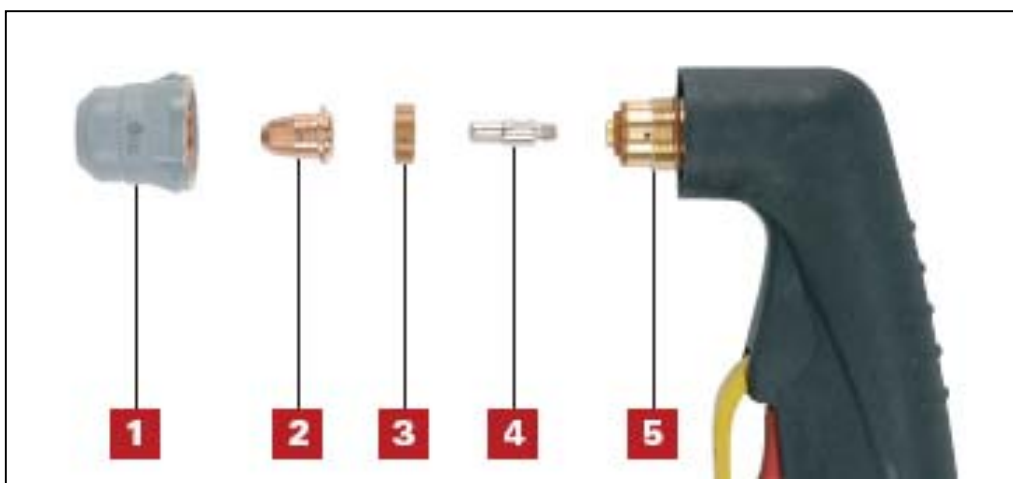
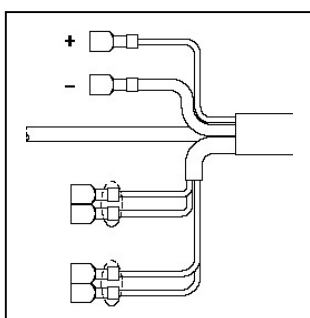


## Torche plasma PT25C 4 mètres pour PLASMACUT 26I

25A à 60%,  
Pression air comprimé: 2.8 bars, consommation d'air comprimé: 40 Litres/min



Référence constructeur	Référence France Soudage	Désignation
022050	<b>FSJ900</b>	Torche complète PT25C - 4 mètres
486076	<b>FSJ200</b>	1-Buse externe
408576	<b>FSJ201</b>	2-Tuyère pour intensité 20 à 30 A
408578	<b>FSJ202</b>	2-Tuyère pour intensité 10 à 20A
482124	<b>FSJ203</b>	3-Diffuseur air
425014	<b>FSJ204</b>	4-Electrode
434702	<b>Nous consulter</b>	5-Corps de torche
418485	<b>FSJ205</b>	Compas pour coupe circulaire (photo ci-dessus)
433607	<b>FSJ206</b>	Joint O (sur le corps de torche)