

PT-25C

IT

Manuale d'istruzioni

Torcia Plasma raffreddata ad aria PT-25C 4 metri

AVVERTENZA: La torcia plasma deve essere utilizzata solo come parte integrante del generatore di taglio e non per usi impropri o diversi. Prima di utilizzare la torcia leggere attentamente il manuale istruzioni del generatore.

EN

Operator's manual

Air cooled Plasma torch PT-25C 4 metres

INSTRUCTIONS: The plasma torch must only be used to integrate the cutting generator and not for improper or other uses. Read the generator instructions manual carefully before using the torch.

FR

Manuel d'instructions

Torche Plasma refroidie à air froid PT-25C 4 metres

ATTENTION: La torche à plasma doit être utilisée uniquement comme partie intégrante du générateur de coupe et ne doit pas être utilisée de façon impropre ou différente. Avant d'utiliser la torche lire attentivement les instructions du générateur.

DE

Bedienungsanleitung

Plasma luftgekühlter brenner PT-25C 4 meter

ZUR BEACHTUNG: Der wassergekühlte Plasmabrenner ist nur als fixer Bestandteil der Schneidanlage zu verwenden und eignet sich nicht für andere Zwecke. Vor der Verwendung des Brenners aufmerksam das Bedienungshandbuch der Schneidanlage lesen.

ES

Manual de instrucciones

Antorcha Plasma enfriada con aire PT-25C 4 metros

ADVERTENCIA: La antorcha plasma se tiene que utilizar sólo como parte integrante del generador de corte y no para usos inadecuados o diversos. Antes de utilizar la antorcha lea detenidamente el manual de instrucciones del generador.

NL

Gebruikershandleiding

Toorts Plasma met lucht gekoeld PT-25C 4 meter

WAARSCHUWING: De fakkel plasma dient uitsluitend met de snijdgenerator gebruikt te worden en niet voor andere toepassingen. Lees de gebruiksaanwijzing van de generator aandachtig door alvorens de fakkel te gebruiken.

PT

Manual de instruções

Tocha-Plasma PT-25C 4 metros

ADVERTÊNCIA: O maçarico de plasma deve ser utilizado unicamente como parte integrante do gerador de corte e não para utilizações indevidas ou diferentes. Antes de utilizar o maçarico, leia cuidadosamente o manual de instruções do gerador.

SV

Ågarhandbok

PLASMAskärbrännare PT-25C 4 m.

WARNING: Plasmasvetsen får endast användas som en integrerad del av kapningsgenerator och inte för annat bruk. Innan du använder svetsen, ska du noga läsa igenom generatorns bruksanvisning.

EL

Οδηγίες χρήσεως

Τσιμπίδας πλάσματος PT-25C 4 μέτρων

ΠΡΟΕΙΔΟΠΟΙΗΣΗ: Η δάδα πλάσμα πρέπει να χρησιμοποιείται μόνον ως ολοκληρωτικό μέρος της γεννήτριας τμήσεως και όχι για ακατάλληλες ή διαφορετικές χρήσεις. Πριν χρησιμοποιήσετε την δάδα διαβάστε προσεκτικά το εγχειρίδιο οδηγιών της γεννήτριας.



CEA COSTRUZIONI ELETTROMECCANICHE ANNETTONI s.p.A.

C.so E. Filiberto, 27 - 23900 Lecco - Italy
Tel. ++39.0341.22322 - Fax ++39.0341.422646
Cas. Post. (P.O.BOX) 205
e-mail: cea@ceaweld.com - web: www.ceaweld.com



Allacciamenti



Attenzione pericolo torcia in classe di tensione M. Tensione superiore a 113 V.



Controllare che la pressione e le portate d'aria corrispondano ai valori richiesti dalla torcia.

Sicurezza



Non rivolgere la torcia verso altre persone, parti del proprio corpo e metalli quando il pulsante d'innesco è premuto.



Non usare mai maschere di protezione rotte o difettose.

Non guardare l'arco di saldatura o di taglio senza l'apposito schermo o casco protettivo.

Proteggere gli occhi con l'apposito schermo dotato di vetro inattinico (grado di protezione 9÷14 EN 169).

Sostituire immediatamente vetri inattinici inadatti.

Disporre un vetro trasparente davanti a quello inattinico per proteggerlo.

Non innescare l'arco di saldatura o di taglio prima di essersi accertati che le persone vicine siano provviste delle necessarie protezioni.

Non utilizzare lenti a contatto! L'intenso calore emanato dall'arco potrebbe incollarle alla cornea.



Non indossare guanti bagnati durante l'imbuco del filo di apporto e la sostituzione del rocchetto.

Portare guanti di cuoio per evitare ustioni e abrasioni durante la manipolazione dei pezzi.



Non passare con carrelli o pesi sopra il cavo della torcia.



Non chiudere in morsa la torcia.



Non battere l'estremità della torcia, si possono danneggiare gli isolanti.



Provvedere alla depurazione dell'ambiente di lavoro da gas e fumi sviluppati durante l'utilizzo della macchina, specialmente quando si deve operare in spazi limitati.

Disporre l'impianto di saldatura o di taglio al plasma in locali ben aerati.

Rimuovere eventualmente strati di vernice che ricoprono le parti da saldare o da tagliare poiché si potrebbero sviluppare gas tossici. In ogni caso ventilare l'ambiente di lavoro.

Non saldare o tagliare in luoghi ove si sospettano fughe di gas o in prossimità di motori a combustione interna.

Installare l'impianto di saldatura o quello per il taglio al plasma lontano da vasche di sgrassaggio dove vengono impiegati come solventi vapori di trielina o altri idrocarburi clorurati poiché l'arco di saldatura (o quello di taglio) e la radiazione ultravioletta da esso prodotta reagiscono con tali vapori formando il fosgene, un gas altamente tossico.



Evitare di tenere con le mani il pezzo da tagliare.



Non saldare o tagliare in ambienti umidi o bagnati o sotto la pioggia.

Non saldare o tagliare con cavi logori o allentati. Ispezionare frequentemente tutti i cavi ed assicurarsi che non vi siano difetti di isolamento, fili scoperti o connessioni allentate.

Non saldare o tagliare con cavi di sezione insufficiente ed interrompere qualsiasi operazione se i cavi si surriscaldano per evitare un rapido deterioramento dell'isolamento.



Manutenzione



Non eseguire riparazioni col generatore sotto tensione.

Prima di eseguire qualunque operazione di manutenzione o di riparazione, staccare l'alimentazione alla macchina.



Sostituire la cappa quando presenta il foro allargato o deformato.



Sostituire l'elettrodo quando presenta un cratere superiore a 1,5 - 2 mm.



Avvitare a fondo l'ugello esterno della torcia.



Controllare il buono stato del cavo. Non eseguire riparazioni di fortuna.



Usare sempre ed esclusivamente ricambi originali.



Le riparazioni vanno eseguite da personale esperto.



Non disperdere nell'ambiente i ricambi utilizzati.

Connections



Beware of danger when tension is higher than 113 V. Torch in M class.



Make sure that air pressure and flow rate match with values specified for the torch.

Safety



Do not point the torch towards other people, parts of your own body and metals while pressing the ON switch.



Never use broken or faulty masks.

Do not look at the weld or cutting arc without appropriate shield or protective helmet.

Protect your eyes by means of the proper shield equipped with filter lens (protection degree 9÷14 EN 169).

Replace unsuitable or damaged filter lens immediately.

Place a transparent glass in front of the filter lens to protect it.

Do not ignite the welding or cutting arc without making sure those persons nearby have the necessary protective devices.

Do not use contact lenses! The intense heat radiated by the arc could stick them to the cornea.



Do not wear wet gloves while inserting the wire and replacing the spool.

Wear heavy leather gloves, to avoid burns, and to protect the hands whilst handling the pieces to be welded.



Do not pass over the torch cable with trolleys or anything heavy.



Do not fasten torch with a tools.



Do not batter the ends of the torch, this could damage the body with relative isolators.



Purify the work place from gas and fumes developed while the machine was being used, especially when working in restricted areas.

Place the welding or plasma cutting plant in well-aired premises.

Remove eventual layers of paint covering parts to be welded or cut to avoid creating eventual toxic gasses. In any case ventilate the work place.

Do not weld in places where there is a suspected gas leak or near to internal combustion engines.

Install the welding or plasma cutting plant at a distance from degreasing tanks using solvents such as trichloroethylene vapours or other chlorinated hydrocarbons, as the weld arc (or cutting arc) and ultra-violet rays that it produces react with these vapours producing phosgene, a highly toxic gas.



Do not hold piece begin cut, only with proper insulated tools.



Do not weld or cut in damp or wet premises or under the rain.

Do not weld or cut with frayed, loosened cables. All cables must be checked frequently to make sure there are no isolation defects, naked wires or loosened couplings.

Do not weld or cut with cables with insufficient cross-section and stop any work if the cables become overheated, to avoid rapidly deteriorating the isolation.

Maintenance



Do not make any repair with the equipment connected to a power source.

Disconnect the power source before making any repairs or any maintenance operation.



Replace tip if hole is enlarged or deformed. Always make sure to use the correct diameter for the amp.



Replace electrode if it shows a hole bigger than 1,5 - 2 mm.



Fasten outside nozzle, hand tight only.



Check condition of cable. Do not make temporary repairs.



Use always original parts.



Repairs must be done only by skilled and qualified personal.



Do not dispose of consumed spares no longer usable into the environment.

Connexion



Faire attention au danger de la torche en classe de tension M. Classe de tension supérieure à 113 V.



Contrôler si la pression et si les débits d'air correspondent aux valeurs de la torche.

Sécurité



N'orienter la torche ni vers d'autres personnes, ni vers soi-même, ni vers des métaux lorsque la touche d'amorçage est enfoncée.



Ne jamais utiliser de masques de protection abîmés ou défectueux.

Ne regardez pas l'arc de soudage ou de coupe sans écran ni casque de protection.

Protéger les yeux avec l'écran spécial équipé de verre inactinique (degré de protection 9÷14 EN 169).

Substituer immédiatement les verres inactiniques inadaptés.

Déposer un verre transparent devant un verre inactinique pour le protéger.

N'amorcez pas l'arc de soudage ou de coupe avant d'avoir vérifié si les personnes qui se trouvent à proximité sont équipées des protections requises.

Ne pas utiliser de lentilles de contact. La chaleur intense développée par l'arc pourrait les coller à la cornée.



Ne portez pas de gants humides ni pour faire pénétrer le fil d'apport ni pour remplacer la bobine.

Porter des gants en cuir pour éviter des brûlures et des abrasions pendant la manipulation des pièces.



Ne pas passer sur le câble de soudure avec des chariots, fenwick etc.



Ne pas bloquer la torche dans un étai.



Ne pas taper l'extrémité de la torche car les isolants peuvent être endommagés.



Éliminez soigneusement du lieu de travail tous les gaz et fumées qui se sont dégagés pendant l'utilisation de la machine, surtout si vous devez opérer dans des espaces réduits.

Placez l'installation de soudage ou de coupe au plasma dans des locaux bien aérés.

Éliminez les couches de peinture qui recouvrent éventuellement les parties à souder ou à couper car elles pourraient dégager des gaz toxiques. Aérez toujours l'environnement de travail.

Il est interdit de souder ou de couper dans des endroits où vous pensez qu'il puisse y avoir des fuites de gaz ou à proximité de moteurs à combustion interne.

Placez l'installation de soudage ou celle de coupe au plasma à l'écart des cuves de graissage, utilisant comme solvants des vapeurs de trichloréthylène ou d'autres hydrocarbures au chlorure car l'arc de soudage (ou celui de coupe) et le rayonnement ultraviolet qu'il produit réagissent avec ces vapeurs et forment du phosgène, un gaz extrêmement toxique.



Il est interdit de souder ou de couper dans des endroits humides ou mouillés ou sous la pluie.

Il est interdit de souder ou de couper si les câbles sont usés ou lâches. Inspectez fréquemment tous les câbles et vérifiez s'ils ne présentent ni défaut d'isolation, ni fils dénudés, ni connexions lâches.

Il est interdit de souder ou de couper avec des câbles de section insuffisante; interrompez ce que vous faites si les câbles surchauffent pour éviter la détérioration rapide de l'isolation.

Entretien



Ne pas effectuer des réparations avec le générateur sous tension.

Avant d'effectuer une quelconque réparation ou maintenance, débrancher l'alimentation de la machine.



Si le diamètre interne de la tuyère est élargie ou déformé, la remplacer.



Si le diamètre interne de l'électrode est supérieur à 1,5 - 2 mm, le remplacer.



Fermer la buse de protection extrême.



Contrôler le bon état du câble. Ne pas effectuer des réparations de fortune.



Utiliser toujours des pièces d'usure originales.



Toutes les réparations doivent être faites par un personnel qualifié.



Ne pas laisser les pièces d'usure dans l'environnement.

Anschlüsse



Vorsicht beim Zünden des Brenners, wenn Spannung höher als 113V ist. Brenner im M Klasse.



Bitte den richtigen Luftdruck (Fließdruck) sowie auf die richtige Luftmenge achten. Zu geringe Luftmenge führt zum Überhitzen des Brenners.

Sicherheit



Nicht den Schweißbrenner auf andere Personen, eigene Körperteile und Metalle richten, wenn die Zündtaste gedrückt ist.



Nie defekte oder kaputte Schutzmasken tragen.

Nicht ohne den entsprechenden Schutzschirm oder -helm in den Schweiß- oder Schneidebogen schauen.

Augen mit dem entsprechenden, mit inattinischem Glasvisier versehenen Schirm (Schutzgrad 9÷14 EN 169) immer schützen.

Ungeeignete inattinische Glasvisiere sofort wechseln.

Ein durchsichtiges Glas vor das inattinische setzen, um dieses zu schützen.

Nicht den Schweiß- oder Schneidebogen anzünden, bevor man nicht sicher ist, dass die Personen in der Nähe mit den notwendigen Schutzmaßnahmen ausgerüstet sind.

Keine Kontaktlinsen verwenden! Die starke Hitze, die von dem Lichtbogen ausgestrahlt wird, könnte sie an der Hornhaut festkleben lassen.



Keinesfalls nasse Handschuhe während des Schweißdraht-einzugs oder des Ersetzens der Rolle tragen.

Lederhandschuhe tragen, um Brandwunden und Hautabschürfungen beim Stückhandhaben zu vermeiden.



Alle Kabel und Leitungen vor Beschädigungen schützen.



Den Brenner niemals in einen Schraubstock einspannen. Dies kann zu einem Riß der Isolation führen.



Den Plasmabrenner nicht als zweckentfremdetes Werkzeug benutzen.



Es muss für den Ablass von Gasen und Rauch, die sich während des Einsatzes der Maschine entwickelt haben, gesorgt werden, und zwar besonders dann, wenn man auf beschränktem Raum arbeiten muss.

Die Schweiß- oder Plasmaschneideanlage in gut gelüfteten Räumen aufstellen.

Eventuelle Lackschichten, mit denen die zu schweißenden oder zu schneidenden Teile bedeckt sind, entfernen, da sich giftige Gase entwickeln könnten. Auf jeden Fall den Arbeitsbereich lüften.

Nicht an Orten, an denen das Ausströmen von Gas vermutet wird, oder in der Nähe von Verbrennungsmotoren schweißen oder schneiden.

Die Schweiß- oder Plasmaschneideanlage von Entfettungswannen, wo als Lösungsmittel Trichloräthylendämpfe oder andere chlorierte Kohlenwasserstoffe verwendet werden, entfernt installieren, da der Schweißbogen (oder der Schneidbogen) und die von ihm erzeugte UV-Strahlung mit diesen Dämpfen reagieren und so das hochgiftige Gas Phosgen bilden.



Das Werkstück niemals mit den Händen berühren, nur mit ausreichend isoliertem Werkzeug.



Nicht in feuchter oder nasser Umgebung oder im Regen schweißen oder schneiden.

Nicht mit abgenutzten oder gelockerten Kabeln schweißen oder schneiden. Alle Kabel häufig prüfen und sich vergewissern, dass sie keine Isolierfehler haben, die Drähte nicht offen liegen oder die Anschlüsse nicht gelockert sind.

Nicht mit Kabeln schweißen oder schneiden, die keinen ausreichenden Querschnitt haben, und alle Arbeiten unterbrechen, wenn die Kabel sich überhitzen, um eine rapide Verschlechterung der Isolierung zu vermeiden.

Wartung



Keine Reparaturarbeiten beim Generator unter Spannung durchführen.

Vor jeglicher Wartungs- oder Reparaturarbeiten die Schweißmaschine vom Netz trennen.



Die Düse wechseln, wenn die Auswaschung zu groß geworden ist und die Schneidqualität nachläßt.



Die Elektrode wechseln sobald der Hafniumkern um 1,5 - 2,0 mm. Ausgebrannt ist.



Auf den richtigen Sitz der äußeren Schutzdüse achten, die Schutzdüse bandfest anziehen.



Kabel und Zuleitung vor Beschädigenden schützen und kontrollieren.



Immer nur Original CEA Teile verwenden, der Einsatz von CEA Nachbauteilen, kann zu verminderten Schneiderlehrlingen und zu geringeren Standzeiten führen.



Reparaturen nur von qualifizierten Fachkräften vornehmen lassen.



Benutzte Teile immer ordnungsgemäß entsorgen.

Conexiones



Cuidado peligro antorcha en clase de tensión M. Tensión superior a 113V.



Verificar que la presión y el caudal de aire correspondan a los valores que necesita la antorcha.

Seguridad



No dirija el portaelectrodo hacia otras personas, partes del propio cuerpo y metales, cuando el interruptor de puesta en marcha esté activado.



Jamás utilicen máscaras de protección rotas o defectuosas.

No mirar el arco de soldadura o de corte sin la específica pantalla o casco protectorio.

Protejan su vista con la adecuada máscara protectora dotada de vidrio inactínico (clase de protección 9÷14 EN 169).

Sustituyan enseguida vidrios inactínicos inadecuados.

Pongan un vidrio transparente delante de lo inactínico para protegerlo.

No poner en funcionamiento el arco de soldadura o de corte antes de haber comprobado que las personas cercanas estén equipadas con las necesarias protecciones.

No utilice lentillas! El intenso calor emanado por el arco podría pegarlas a la córnea.



No lleve guantes mojados cuando introduzca el cordón de soldadura y sustituya el carrete.

Lleven guantes de cuero para evitar quemaduras y abrasiones al manejar las piezas.



No pisar con carretillas el cable de la antorcha.



No prensar la antorcha en una prensa.



No golpear la punta de la antorcha. Se puede danar los aislantes.



Realizar la depuración del ambiente de trabajo de los gases y los humos que se hayan formado durante la utilización de la máquina, especialmente cuando se tenga que trabajar en espacios limitados.

Colocar la instalación de soldadura o de corte al plasma en locales bien aireados.

En el caso de que se puedan desarrollar gases tóxicos, eliminar eventualmente capas de pintura que recubran las partes que hay que soldar o cortar. En cualquier caso ventilar el ambiente de trabajo.

No soldar o cortar en lugares donde se sospecha que haya fugas de gas o cerca de motores de combustión interna.

Instalar la máquina de soldadura o el de corte al plasma lejos de cubetas de desgrasado donde se utilicen solventes con vapores de tricloroetileno u otros hidrocarburos, ya que el arco de soldadura (o el de corte) y la radiación ultravioleta producida por el mismo reaccionen con dichos vapores formando el fosgeno, que es un gas muy tóxico.



Evitar de sostener con las manos la pieza a cortar.



No soldar o cortar en ambientes húmedos o mojados, o bien debajo de la lluvia.

No soldar o cortar con cables estropeados o aflojados. Controlar frecuentemente todos los cables y asegurarse de que no tengan defectos de aislamiento, hilos descubiertos o conexiones aflojadas.

No soldar o cortar con cables de sección insuficiente e interrumpir cualquier operación si los cables se recalientan para evitar un rápido deterioro del aislamiento.

Mantenimiento



No lleven a cabo reparaciones con el generador cargado.

Antes de ejecutar cualquier tipo de mantención o de reparación, interrumpan la alimentación al equipo.



Substituir la tobera cuando presenta un hueco agrandado y deformado.



Substituir la tobera cuando presenta un hueco superior a 1,5 - 2 mm.



Atornillar a fondo el portatobera.



Verificar el buen estado del cable. No hacer reparaciones provisionales.



Utilizar siempre y exclusivamente refacciones originales.



Las reparaciones tendrán que ser realizadas por personal técnico especializado.



No botar en el ambiente las refacciones usadas.

Aansluitingen



Let op: gevaar, fakkels met spanningsklasse M. Hogere spanning dan 113 V.



Controleren dat de druk en de luchtomvang met de vereisten van de lataren overeenkomen.

Veiligheid



De brander niet op anderen, het eigen lichaam of metalen richten wanneer de ontstekingsknop ingedrukt is.



Nooit lasschermen die kapot of defect zijn, gebruiken.

Niet zonder een speciale lasbril of veiligheidshelm in de las- of plasmaboog kijken.

De ogen beschermen met het speciale, met adiatinisch glas uitgerust lasscherm (beveiligingsfactor 9-14 EN 169).

Onmiddellijk niet geschikte adiatinische glazen vervangen.

Een doorzichtig glas voor het adiatinische glas plaatsen om dit te beschermen.

Niet de las- of snijboog aansteken zonder eerst te hebben gecontroleerd of de personen die zich in de buurt bevinden met de nodige beschermmiddelen zijn uitgerust.

Draag geen contactlenzen! De intense hitte van de boog kan het vastplakken van de lens op het netvlies veroorzaken.



Draag geen natte handschoenen wanneer u de lasdraad naar binnensteekt en de spoel vervangt.

Leren handschoenen dragen om brand- of schaafwonden tijdens het hanteren van de stukken te voorkomen.



Rijd niet met wagens over het snoer van de fakkels.



Bevestig de fakkels niet in een bankschroef.



Stoot nergens met de uiteinden van de lantaarn tegenaan om beschadiging van de isolators te voorkomen.



Zorg voor de zuivering van de lucht in de werkomgeving waarin zich gassen en dampen ontwikkelen tijdens het gebruik van de machine, vooral wanneer in beperkte ruimten gewerkt moet worden.

Plaats de lasinstallatie of plasma snijinstallatie in goed geventileerde ruimten.

Verwijder eventuele verflagen, die de te lassen of te snijden onderdelen bedekken, omdat zich giftige gassen zouden

kunnen ontwikkelen. Zorg in ieder geval voor een goed geventileerde werkomgeving.

Voer geen las- of snijwerkzaamheden uit op plaatsen waar gaslekken zouden kunnen optreden of in de nabijheid van verbrandingsmotoren.

Installeer de lasinstallatie of de plasma snijinstallatie ver van ontvettingsbakken waarin trichloorethyleendampen of andere chloorkoolwaterstoffen als oplosmiddelen worden gebruikt, omdat de lasboog (of de plasmaboog) en de daardoor voortgebrachte ultraviolette stralen met die dampen reageren en zodoende fosgeen, een bijzonder giftig gas, vormen.



Steun niet op het te snijden deel en houd dit niet met de handen vast.



Niet in vochtige of natte ruimten of tijdens regen lassen of snijden.

Niet met versleten of loshangende kabels lassen of snijden. Controleer regelmatig alle kabels en verzeker u ervan dat er geen isolatiefouten, openliggende draden of loszittende verbindingen zijn.

Niet lassen of snijden met kabels met een te kleine doorsnede; onderbreek alle werkzaamheden zodra de kabels oververhit raken, om een snelle verslechtering van de isolatie te vermijden.

Onderhoud



Geen reparatiewerkzaamheden uitvoeren als het lasapparaat onder spanning staat.

Voor het uitvoeren van onderhouds- of reparatiewerkzaamheden de voeding naar de machine uitschakelen.



Vervang de afschermkap als het gat te groot of vervormd is.



Vervang de elektrode wanneer de krater groter dan 1,5 - 2 mm is.



Draai de buitenmond volledig aan.



De goede staat van de voedingskabel nagaan. Repareer de kabel niet.



Gebruik uitsluitend originele onderdelen.



De reparaties moeten door ervaren personeel uitgevoerd worden.



Verwerk de gebruikte onderdelen op een milieuvriendelijke wijze.

Ligações



Atenção: perigo relativo ao maçarico de classe de tensão M. Tensão superior a 113 V.



Verifique que a pressão e as capacidades de ar correspondem aos valores requeridos pelo maçarico.

Segurança



Não aponte o maçarico para outras pessoas, para partes do próprio corpo e para metais quando o botão de escorva estiver pressionado.



Não use nunca máscaras de protecção partidas ou defeituosas.

Não olhe para o arco de soldagem ou de corte sem a protecção adequada ou o capacete de protecção.

Proteja os olhos com a própria máscara dotada de vidro não actínico (grau de protecção 9±14 EN 169).

Substitua imediatamente vidros não actínios inadequados.

Disponha um vidro transparente na frente daquele não actínico para protegê-lo.

Não dispare o arco de soldagem ou de corte antes de ter verificado que as pessoas nas proximidades tenham as protecções necessárias.

Não utilize lentes de contacto! O calor emanado pelo arco é muito forte e poderia colá-las à córnea.



Não use luvas molhadas quando enfiar o fio de soldadura e substituir a bobina.

Use luvas de couro para evitar queimaduras e escaldões durante a manipulação das peças.



Não pise o cabo do maçarico com carrinhos ou pesos.



Não aperte o maçarico.



Não bate as extremidades do maçarico: pode-se danificar os isoladores.



Verifique que no ambiente de trabalho não haja presença de gases e fumos, emitidos durante a utilização da máquina, sobretudo quando for necessário operar em espaços limitados.

Ponha a instalação de soldagem ou de corte por plasma em locais bem arejados.

Eventualmente retire as camadas de verniz que cobrem as partes a soldar ou a cortar porque se poderiam gerar gases tóxicos. Em todo caso, ventile o ambiente de trabalho.

Não solde nem corte em locais onde houver suspeita de fugas de gás ou perto de motores de combustão interna.

Coloque a instalação de soldagem ou aquela para o corte por plasma longe de cubas de desengorduramento onde se usam como solventes os vapores de tricloroetileno ou outros hidrocarbonetos clorados pois o arco de soldagem (ou o de corte) e a radiação ultravioleta produzida reagem com os vapores referidos formando o fosgênio, um gás altamente tóxico.



Evite segurar com as mãos a peça a cortar.



Não solde nem corte em ambientes húmidos ou molhados ou debaixo da chuva.

Não solde nem corte com cabos gastos ou frouxos. Inspeccione frequentemente todos os cabos, assegurando-se de que não haja defeitos de isolamento, fios expostos ou conexões frouxas.

Não solde nem corte com cabos de secção insuficiente e interrompa qualquer operação se os cabos sobreaquecerem para evitar uma deterioração rápida do isolamento.

Manutenção



Não efectue reparações com o equipamento sob tensão.

Antes de efectuar qualquer operação de manutenção ou de reparação, desligue a alimentação da máquina.



Substitua a tampa quando o orifício estiver alargado ou deformado.



Substitua o eléctrodo quando apresentar uma cratera superior a 1,5 – 2 mm.



Aparafuse completamente o bico exterior do maçarico.



Controle o bom estado do cabo. Não efectue reparações "de emergência".



Utilize sempre e exclusivamente peças sobresselentes originais.



As reparações devem ser executadas por pessoal especializado.



Não rejeite no meio ambiente as peças sobresselentes gastas.

Anslutningar



Varning! Fara! Svets i spänningsklass M. Spänning över 113 V.



Kontrollera att trycket och luftkapaciteten motsvarar de värden som krävs för svetsen.

Säkerhet



Rikta inte svetsbrännaren mot andra personer, egna kroppsdelar eller metall när startknappen är intryckt.



Använd aldrig skyddsmasker som är sönder eller defekta.

Fäst aldrig blicken på svets- eller kapningsbågen utan lämpligt visir eller skyddshjälme.

Skydda ögonen med en lämplig skärm med nedbländande glas (skyddsgrad 9÷14 EN 189).

Byt genast ut nedbländande glas som inte fungerar.

Sätt fast ett transparent glas som skydd framför det nedbländande glaset.

Sätt inte igång svetsningen eller skärningen innan du har försäkrat dig om att personerna i närheten bär nödvändiga skydd.

Använd inte kontaktlinser! Den höga värme som utstrålas från ljusbågen kan klistra fast dem på hornhinnan.



Använd inte våta handskar när svetstråden matas och spolen byts.

Bär läderhandskar för att undvika brännoch skavsår under arbete.



Låt aldrig svetsens kabel utsättas för tyngden av vagnar eller vikter.



Blockera aldrig svetsen i ett skruvstäd.



Slå aldrig i ändarna på svetsen, annars kan isoleringsmaterialet skadas.



Sätt igång med att rena arbetsmiljön från gas och rök som utvecklas under maskinens användning, speciellt då man arbetar i små utrymmen.

Installera svets- eller plasmaskärningsanläggningen i en väl ventilerad lokal.

Avlägsna eventuella målarfärgslager som täcker delarna som ska svetsas eller kapas, eftersom de kan utveckla giftiga gaser. I varje fall ska du ventilerar arbetsområdet.

Svetsa eller skär aldrig på platser där du misstänker att gasläckage kan uppstå eller i närheten av motorer med invändig förbränning.

Installera svetsanläggningen eller plasmaskärningsanläggningen långt borta från avfettningsskar där man använder lösningsmedel trielingångar och andra klorerade kolväten eftersom svetsbågen (eller skärningsbågen) och den ultravioletta strålningen som den genererar reagerar på sådana ångor och bildar fosgen, en gas som är mycket giftig.



Undvik att hålla händerna på stycket som ska kapas.



Utför aldrig svetsning eller skärning i fuktiga och blöta miljöer eller i regn.

Svetsa eller skär aldrig med slitna eller lossade kablar. Inspektera ofta alla kablar och försäkra dig om att det inte finns några isoleringsdefekter, avskalade ledningar eller lösa anslutningar.

Svetsa eller skär aldrig med kablar som har en otillräcklig genomskärning och avbryt alla funktioner om kablarna överhettas för att undvika en snabb försämring av isoleringen.



Underhåll



Reparationer får ej utföras när generatoren är under spänning.

Ta bort maskinens ertillförsel före underhållsarbete och reparationer.



Byt ut kåpan när hålet är utvidgat eller deformerat.



Byt ut elektroden när den har en krater som överstiger 1,5 - 2 mm.



Skruva fast svetsens yttre munstycke ordentligt.



Kontrollera att kabeln är i gott skick. Utför inga reparationer själv.



Använd endast reservdelar i original.



Reparationerna får endast utföras av erfaren personal.



Kasta inte använda reservdelar ute i miljön.

Συνδέσεις



Προσοχή, υπάρχει κίνδυνος για την δάδα σε κλάση τάσεως M. Τάση ανώτερη των 113V.



Ελέγξτε αν η πίεση και τα συστήματα αερισμού αντιστοιχούν με τις τιμές που αιτούνται για την δάδα.

Ασφάλεια



Διδ suuntaa pistoolia kohti muita henkilöitä, oman kehon osia tai metalleja, kun liipaisin on alas painettuna.



Μην κοιτάτε τον χώρο της κόλλησης ή της κοπής χωρίς την κατάλληλη προστασία ή το προστατευτικό κράνος.

Μην κοιτάτε το τόξο συγκόλλησης χωρίς το κατάλληλο προστατευτικό κράνος ή προσωπίδα.

Προστατεύετε τα μάτια με την ειδική προσωπίδα γυαλιού προστασίας (βαθμός προστασίας 9χ14 EN 169).

Αντικαθιστάτε αμέσως τα ακατάλληλα γυαλιά προστασίας.

Βάλτε ένα διαφανές γυαλί μπροστά από το γυαλί προστασίας για να το προστατεύσετε.

Μην ενεργοποιείτε την κόλληση ή την κοπή πριν βεβαιωθείτε ότι τα άτομα που βρίσκονται κοντά έχουν τα κατάλληλα προστατευτικά.

Μη χρησιμοποιείτε φακούς επαφής! Η έντονη θερμότητα που απορρέει από το τόξο ενδεχομένως να κολλήσει στον κερατοειδή χιτώνα.



Μη φοράτε βρεγμένα γάντια κατά την εισαγωγή του σύρματος συμβολής και την αντικατάσταση του πηνίου.

Φοράτε δερμάτινα γάντια έτσι ώστε να αποφεύγονται τυχόν εγκαύματα από το χειρισμό διάφορων κομματιών.



Μην περνάτε πάνω από το καλώδιο της δάδας με καρότσια ή με βάρη.



Μην κλείνετε στην εγγενή την δάδα.



Μην σφυροκοπάτε το άκρο της δάδας, μπορεί να καταστραφούν τα μονωτικά.



Αερίζετε τον χώρο εργασίας έτσι ώστε να μην παραμένουν τα αέρια και οι καπνοί που δημιουργούνται κατά την χρήση της μηχανής, ειδικά όταν εργάζεστε σε μικρούς χώρους.

Τοποθετήστε την εγκατάσταση κόλλησης ή κοπής με πλάσμα σε καλά αεριζόμενους χώρους.

Απομακρύνετε ενδεχομένως τις μπογιές που καλύπτουν τα σημεία που θα πρέπει να κολληθούν ή να κοπούν, γιατί διαφορετικά μπορεί να δημιουργηθούν τοξικά αέρια. Σε κάθε περίπτωση αερίζετε τον χώρο εργασίας.

Μην κολλάτε και μην κόβετε σε χώρους όπου θα μπορούσε να δημιουργηθεί διαρροή αερίων ή κοντά σε μηχανήματα εσωτερικής καύσεως.

Τοποθετήστε την εγκατάσταση κόλλησης ή κοπής με πλάσμα μακριά από δεξαμενές που χρησιμοποιούνται για την αφαίρεση του γράσου, όπου χρησιμοποιούνται ως διαλυτικά μέσα ατμοί τριχλωροαιθυλαινίου ή άλλοι χλωριούχοι υδρογονάνθρακες διότι ο χώρος της κόλλησης (ή της κοπής) και η υπεριώδης ακτινοβολία που παράγεται από αυτά αντιδρούν με τους ατμούς αυτούς και παράγουν φωσγένιο, το οποίο είναι ένα πολύ τοξικό αέριο.



Αποφεύγετε να κρατάτε με τα χέρια το κομμάτι που θέλετε να κόψετε.



Μην πραγματοποιείτε κολλήσεις ή κοπές σε χώρους με υγρασία, βρεγμένους ή κάτω από την βροχή.

Μην πραγματοποιείτε κολλήσεις ή κοπές με καλώδια φθαρμένα ή χαλαρά καλώδια. Επιθεωρείτε συχνά όλα τα καλώδια και σιγουρευτείτε ότι δεν υπάρχουν ελαττώματα στην μόνωση, γυμνά καλώδια ή χαλαρές συνδέσεις.

Μην κολλάτε και μην κόβετε με καλώδια που δεν έχουν επαρκή τομή και διακόψτε οποιαδήποτε εργασία αν δείτε ότι τα καλώδια υπερθερμαίνονται έτσι ώστε να αποφευχθεί η φθορά του μονωτικού υλικού τους.

Συντήρηση



Μην εκτελείτε επιδιορθώσεις με τη γεννήτρια σε τάση.

Πριν εκτελέσετε οποιαδήποτε εργασία συντήρησης ή επισκευής αποσυνδέστε την ηλεκτρική τροφοδότηση του μηχανήματος.



Αλλάξτε το κάλυπτρο όταν αυτό παρουσιάσει οπή παραμορφωμένη ή ανοιγμένη.



Αλλάξτε το ηλεκτρόδιο αν αυτό παρουσιάζει έναν κρατήρα μεγαλύτερο των 1,5 - 2 χιλ.



Βιδώστε εντελώς το εξωτερικό ακροφύσιο της δάδας.



Ελέγξτε αν το καλώδιο βρίσκεται σε καλή κατάσταση. Μην πραγματοποιείτε επισκευές αβέβαιες.



Χρησιμοποιείτε πάντοτε και αποκλειστικά γνήσια ανταλλακτικά.



Οι επισκευές πρέπει να εκτελούνται πάντοτε από έμπειρο προσωπικό.



Μην πετάτε οπουδήποτε τα χρησιμοποιημένα ανταλλακτικά.

IT Selezione dei consumabili e lista ricambi

La figura mostra tutti i ricambi della torcia. Le seguenti prescrizioni per l'uso corretto dei consumabili fanno riferimento ai numeri relativi riportati in figura.

TAGLIO A CONTATTO

Si utilizza il taglio a contatto su spessori sottili dove si vuole ridurre la dimensione del solco. L'usura dei consumabili è maggiore. Per tagliare in questo modo utilizzare i particolari:

- 1 - 2 (3) - 4 - 5

TAGLIO CON PARTICOLARI PROLUNGATI

Questa tecnica si utilizza per tagliare in posizioni poco accessibili quali angoli, scanalature ecc. L'usura dei consumabili è maggiore. Per tagliare in questo modo utilizzare i particolari:

- 1 - 10 - 4 - 11

EN Selection of consumables and list of spare parts

The figure shows all the spares for the torch. The following instructions to correctly use the expendables correspond to the relevant numbers given in the figure.

CONTACT CUTTING

Contact cutting is used for narrow thickness where the size of the groove has to be reduced. The expendables are subject to greater wear. Use the following parts to cut in this way:

- 1 - 2 (3) - 4 - 5

CUTTING WITH PROLONGED PARTS

This technique is used to cut in awkward positions such as corners, grooves, etc. The expendables are subject to greater wear. Use the following parts to cut in this way:

- 1 - 10 - 4 - 11

FR Sélection des consommables et liste des pièces détachées

La figure montre toutes les pièces détachées de la torche. Les numéros de référence utilisés dans les prescriptions suivantes concernant l'usage correct des consommables sont ceux indiqués sur la figure.

COUPE AVEC CONTACT

Utilisez la coupe avec contact sur des épaisseurs fines lorsque vous désirez réduire la dimension du sillon. L'usure des consommables est plus importante. Pour couper avec ce mode utilisez les accessoires:

- 1 - 2 (3) - 4 - 5

COUPE AVEC ACCESSOIRES PROLONGÉS

Cette technique permet de couper dans des endroits peu accessibles, tels que les coins, les rainures, etc.. L'usure des consommables est plus importante. Pour couper avec ce mode utilisez les accessoires :

- 1 - 10 - 4 - 11

DE Auswahl der verbrauchbaren Teile und Ersatzteilliste

Die Abbildung zeigt alle Ersatzteile des Brenners. Die anschließenden Vorschriften für die korrekte Verwendung der verbrauchbaren Teile beziehen sich auf die entsprechenden Nummern in der Abbildung.

KONTAKTSCHNEIDEN

Man verwendet das Kontaktschneiden bei dünnen Stärken, wo das Rillenmaß reduziert werden soll. Der Verschleiß der verbrauchbaren Teile ist höher. Für diese Schneidart folgende Teile verwenden:

- 1 - 2 (3) - 4 - 5

SCHNITT MIT VERLÄNGERTEN TEILEN

Diese Technik wird verwendet, um in nicht gut zugänglichen Positionen wie Ecken, Nuten usw. zu schneiden. Der Verschleiß der verbrauchbaren Teile ist höher. Für diese Schneidart folgende Teile verwenden:

- 1 - 10 - 4 - 11

ES Selección de los consumibles y lista de repuestos

La figura muestra todos los repuestos de la antorcha. Las prescripciones que siguen para el uso correcto de los consumibles hacen referencia a los relativos números que aparecen en la figura.

CORTE DE CONTACTO

Se utiliza el corte de contacto en espesores sutiles donde se desea reducir la dimensión del surco. El desgaste de los consumibles es superior. Para cortar de esta forma utilizar las piezas:

- 1 - 2 (3) - 4 - 5

CORTE CON PIEZAS PROLONGADAS

Esta técnica se utiliza para cortar en posiciones poco accesibles como ser ángulos, ranuras, etc. El desgaste de los consumibles es superior. Para cortar de esta forma utilizar las piezas:

- 1 - 10 - 4 - 11

NL Selectie van de afsmeltende delen en onderdelenlijst

In de figuur worden alle onderdelen van de fakkelt afgebeeld. De volgende voorschriften voor een correct gebruik van de afsmeltende delen verwijzen naar de nummers in de afbeelding.

CONTACTSNEDE

De contactsnede wordt op dunne oppervlakten gebruikt, waar men de afmeting van de groef wilt beperken. Het verbruik van de smeltende delen is groter. Voor deze snijmethode de volgende onderdelen gebruiken:

- 1 - 2 (3) - 4 - 5

SNEDE MET VERLENGDE ONDERDELEN

Deze techniek wordt voor niet goed bereikbare plekken, zoals hoeken, gleuven, enz., gebruikt. Het verbruik van de smeltende delen is groter. Voor deze snijmethode de volgende onderdelen gebruiken:

- 1 - 10 - 4 - 11

PT Seleção dos consumíveis e lista das peças sobresselentes

A figura indica todas as peças sobresselentes do maçarico. As instruções seguintes para a utilização correcta dos consumíveis referem-se aos respectivos números indicados na figura.

CORTE COM CONTACTO

Utiliza-se o corte com contacto em espessuras finas onde se pretende reduzir a dimensão do sulco. A usura dos consumíveis é maior. Para cortar deste modo, não utilize os componentes:

- 1 - 2 (3) - 4 - 5

CORTE COM COMPONENTES PROLONGADOS

Esta técnica é utilizada para cortar em posições pouco acessíveis como cantos, ranhuras, etc. A usura dos consumíveis é maior. Para cortar deste modo, não utilize os componentes:

- 1 - 10 - 4 - 11

SV Val av förbrukningsvaror samt reservdelslista

Bilden visar alla reservdelar till svetsen. Följande anvisningar för en korrekt användning av förbrukningsvarorna är kopplade till numren som står i illustrationen.

KONTAKTKAPNING

Använd kontaktkapning för kapning av tunnare föremål där du vill minska måttet på fåran. Slitaget på förbrukningsvarorna blir då större. För att utföra kapningar i detta läge ska du använda detaljerna:

- 1 - 2 (3) - 4 - 5

KAPNING MED FÖRLÄNGNINGSDELAR

Denna teknik används för att utföra kapningar i svårtillgängliga lägen som hörn, kanaler, etc. Slitaget på förbrukningsvarorna blir då större. För att utföra kapningar i detta läge ska du använda detaljerna:

- 1 - 10 - 4 - 11

EL Επιλογή των αναλώσιμων και κατάλογος ανταλλακτικών

Η εικόνα επιδεικνύει όλα τα ανταλλακτικά της δάδας. Οι ακόλουθες εντολές για την σωστή χρήση των αναλώσιμων αναφέρονται στους σχετικούς αριθμούς που αναφέρονται στην εικόνα.

ΚΟΠΗ ΕΞ ΕΠΑΦΗΣ

Η κοπή αυτή χρησιμοποιείται σε λεπτά στρώματα, όταν θέλετε να μειώσετε την διάσταση του αυλακιού. Η χρήση των αναλώσιμων είναι μεγαλύτερη. Για να κόψετε κατ αυτόν τον τρόπο, χρησιμοποιείστε τα σημεία:

- 1 - 2 (3) - 4 - 5

ΚΟΠΗ ΜΕ ΤΡΑΒΗΓΜΕΝΑ ΑΚΡΑ

Η τεχνική αυτή χρησιμοποιείται για την κοπή σε θέσεις που δεν είναι εύκολα προσιτές, όπως γωνίες, αυλακιές κλπ. Η χρήση των αναλώσιμων είναι μεγαλύτερη. Για την κοπή κατ αυτόν τον τρόπο, χρησιμοποιείστε τα σημεία:

- 1 - 10 - 4 - 11



PT-25C



PT-25C = 4m



25 A al 60%



DC



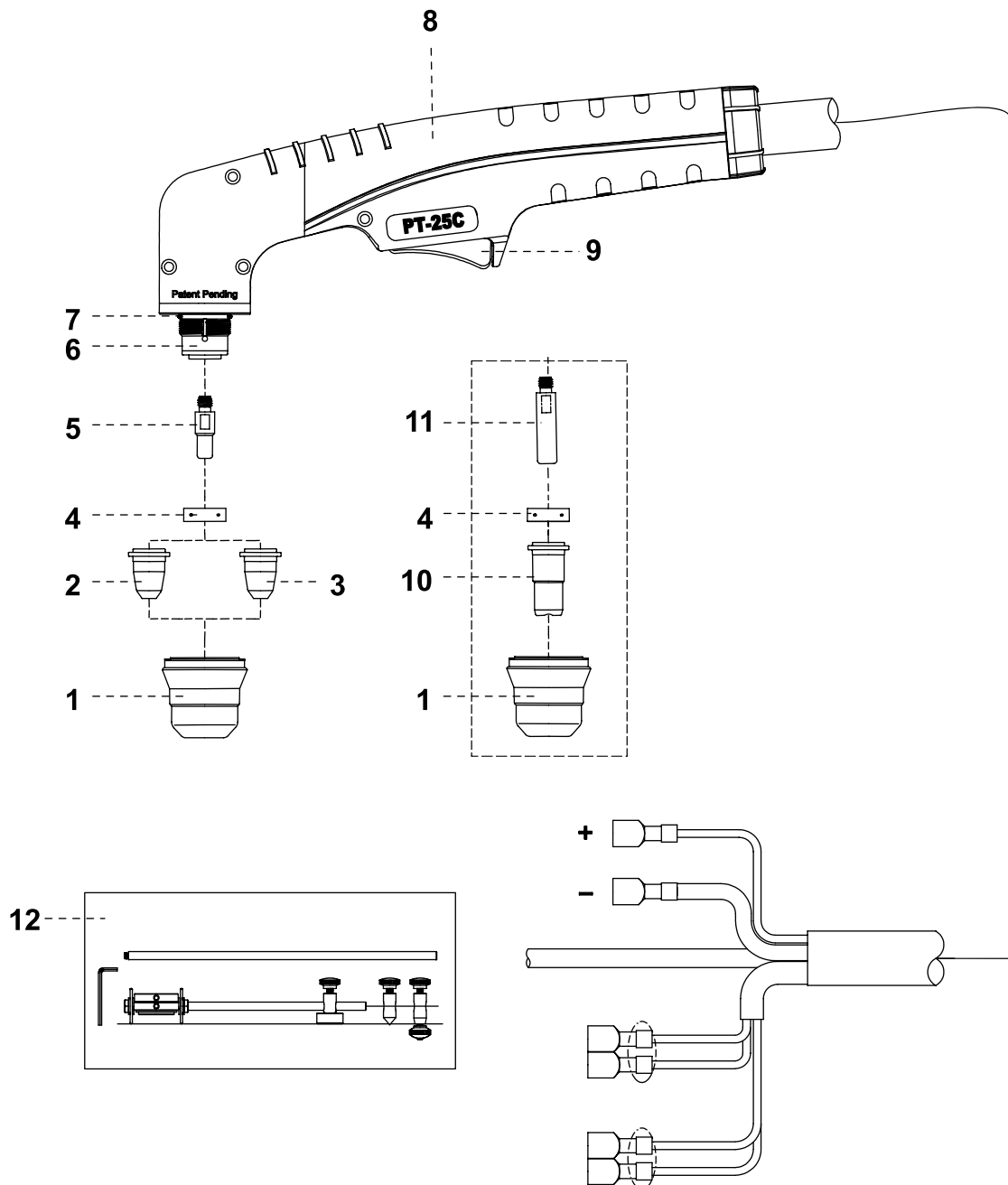
2,8 bar
40 l/min



AIR



M



Pos.	Cod.	Descrizione	Description
1	486076	Ugello esterno	Shield cup
2	408576	Cappa - Ø 0,8 (20-30 A)	Tip cutting - Ø 0,8 (20-30 A)
3	408578	Cappa - Ø 0,65 (10-20A)	Tip cutting - Ø 0,65 (10-20A)
4	482124	Diffusore aria	Gas distributor
5	425014	Elettrodo	Electrode
6	422665	Corpo torcia testa inclinata 70°	Torch with 70° sloped head
7	433607	O-ring	O-ring
8	434702	Impugnatura con microswitch	Handle with microswitch
9	439511	Microswitch	Microswitch
10	408577	Cappa prolungata Ø 0,65	Ø 0,65 extended tip cutting
11	425057	Elettrodo prolungato	Extended electrode
12	418485	Compasso torcia	Torch compass

IT Ordinazione dei pezzi di ricambio

RICAMBI

I ricambi originali sono stati specificatamente progettati per il nostro impianto. L'impiego di ricambi non originali può causare variazioni nelle prestazioni e ridurre il livello di sicurezza previsto. Per danni conseguenti all'uso di ricambi non originali decliniamo ogni responsabilità.

IMPORTANTE

Per la richiesta di pezzi di ricambio indicare chiaramente:

- 1) Il numero di codice del particolare
- 2) Il tipo di torcia
- 3) La lunghezza del cavo torcia

ESEMPIO

N°2 confezioni cod. 482124 per torcia PT-25C, lunghezza 4 metri

EN Ordering spare parts

SPARE PARTS

Original spare parts are designed especially for our machine. Non-performances and reduction of safety level may occur when not original spare parts are employed. We disclaim all responsibility for damages arising from the use of not original spare parts.

IMPORTANT

To ask for spare parts clearly state:

- 1) Code number of the piece
- 2) Type of torch
- 3) Length of torch cable

EXAMPLE

N°2 packings cod. 482124 for PT-25C, longueur 4 mètres

FR Commande des pièces de rechange

PIÈCES DE RECHANGE

Les pièces de rechange originelles ont été spécialement conçues pour notre appareil. L'emploi de ces pièces non originelles peut varier les performances du poco et réduire le niveau de sûreté prévu. Nous déclinons toute responsabilité pour les dégâts causés par des pièces de rechange non originelles.

IMPORTANT

Pour commander des pièces de rechange indiquer clairement:

- 1) Le numéro de code de la pièce
- 2) Le type de la torche
- 3) Le longueur de la torche

EXEMPLE

N°2 emballage code 482124 pour PT-25C, longueur 4 Meter

DE Bestellung Ersatzteile

ERSATZTEILE

Die Originalteile sind speziell für unsere Plasmaanlage konzipiert. Die Verwendung von Nicht-Originalteilen kann das Funktionieren der Maschine verndern und die vorgeschriebene Sicherheit gefährden. Für Schäden, die durch die Verwendung von Nicht-Originalteilen entstehen, lehnen wir jede Haftung ab.

WICHTIG

Bei der Bestellung von Ersatzteilen bitte deutlich angeben:

- 1) Teile Nr.
- 2) Brenntyp
- 3) Die Länge des Brennerkabels

SEISFIEL

N°2 Verpackungsteile Nr. 482124 für PT-25C, longitud de 4 metros

ES Pedido de las piezas de repuesto

REPUESTOS

Las refacciones originale han sido especificando proyectadas para muestra montaje. El empleo de repuestos no originales puede provocar variación en las prestaciones y reducir al nivel de seguridad previsto. Por los consiguientes danos por uso de repuestos no originales, no nos hacen responsables.

IMPORTANTE

Para el pedido de piezas de repuesto indiquen claramente:

- 1) El número de código de la pieza
- 2) El tipo de antorcha
- 3) La longitud del cable antorcha

EJEMPLO

N°2 envase código 482124 para PT-25C

NL Bestelling van reserveonderdelen

RESERVEONDERDELEN

De originele reserveonderdelen zijn specifiek ontworpen voor onze aansluiting. Het gebruik van niet-originele reserveonderdelen kan vermindering van het voorziene veiligheidsniveau opleveren. Voor schade opgelopen door het gebruik van niet-originele reserveonderdelen kunnen wij niet aansprakelijk worden gesteld.

BELANGRIJK

Bij het bestellen van reserveonderdelen duidelijk aangeven:

- 1) Het kodenummer van het reserveonderdeel
- 2) Het type toorts
- 3) De lengte van de toortskabel

VOORBEELD

N°2 verpakking koude 482124 von PT-25C, lengte 4 meter

PT Requisição de peças sobressalentes

PEÇAS DE SUBSTITUIÇÃO

As peças de substituição originais foram especificamente projetadas para o nosso equipamento. O uso de peças não originais pode causar variação no desempenho e reduzir o nível de segurança previsto. Para danos causados pelo uso de peças de substituição não originais declinamos qualquer responsabilidade.

IMPORTANTE

Ao pedir as peças de substituição indique claramente:

- 1) O número de código do particular
- 2) Tipo de tocha
- 3) O comprimento do cabo da tocha

EXEMPLO

N°2 peças código 482124 para PT-25C, 4 metros de comprimento

SV Beställning af reservdelar

RESERVDLAR

De originala reservdelarna har särskilt framställts för vår anläggning. Användning av reservdelar som inte är original kan förorsaka oregelbundenheter i arbetet och minska den förutsedda säkerhetsnivån i arbetet. Skador som uppstår i samband med användning av icke originella reservdelar ersätts inte av tillverkaren.

VIKTIGT

Vid förfrågan av reservdelar ange tydligt:

- 1) Specifik kodnummer
- 2) Typ av fackla
- 3) Längd skärbrännarkabel

EXEMPEL

N°2 delar Kod. 482124 för PT-25C, längd 4 m

EL Παγγελία των ανταλλακτικών

ΑΝΤΑΛΛΑΚΤΙΚΑ

Τα γνήσια ανταλλακτικά έχουν σχεδιαστεί ειδικά και μόνο για την εγκατάστασή μας. Η χρήση μη γνήσιων ανταλλακτικών μπορεί προκαλέσει μεταβολές στις επιδόσεις και να ελαττώσει το προβλεπόμενο επίπεδο ασφαλείας. Η κατασκευαστική εταιρία δε φέρει καμία ευθύνη για ζημιές που προκλήθηκαν λόγω χρήσης μη γνήσιων ανταλλακτικών.

ΣΗΜΑΝΤΙΚΟ

Όταν ζητάτε ανταλλακτικά παρακαλείσθε να ημειώνετε καθαρά:

- 1) Τον κωδικό της λεττμείας
- 2) Το είδος δαδίου
- 3) Το μήκος του καλωδίου της τριμπίδας

ΑΡΙΘ

N°2 τεμάχια κωδικό 482124 γιύ PT-25C, μήκους 4 μέτρων

